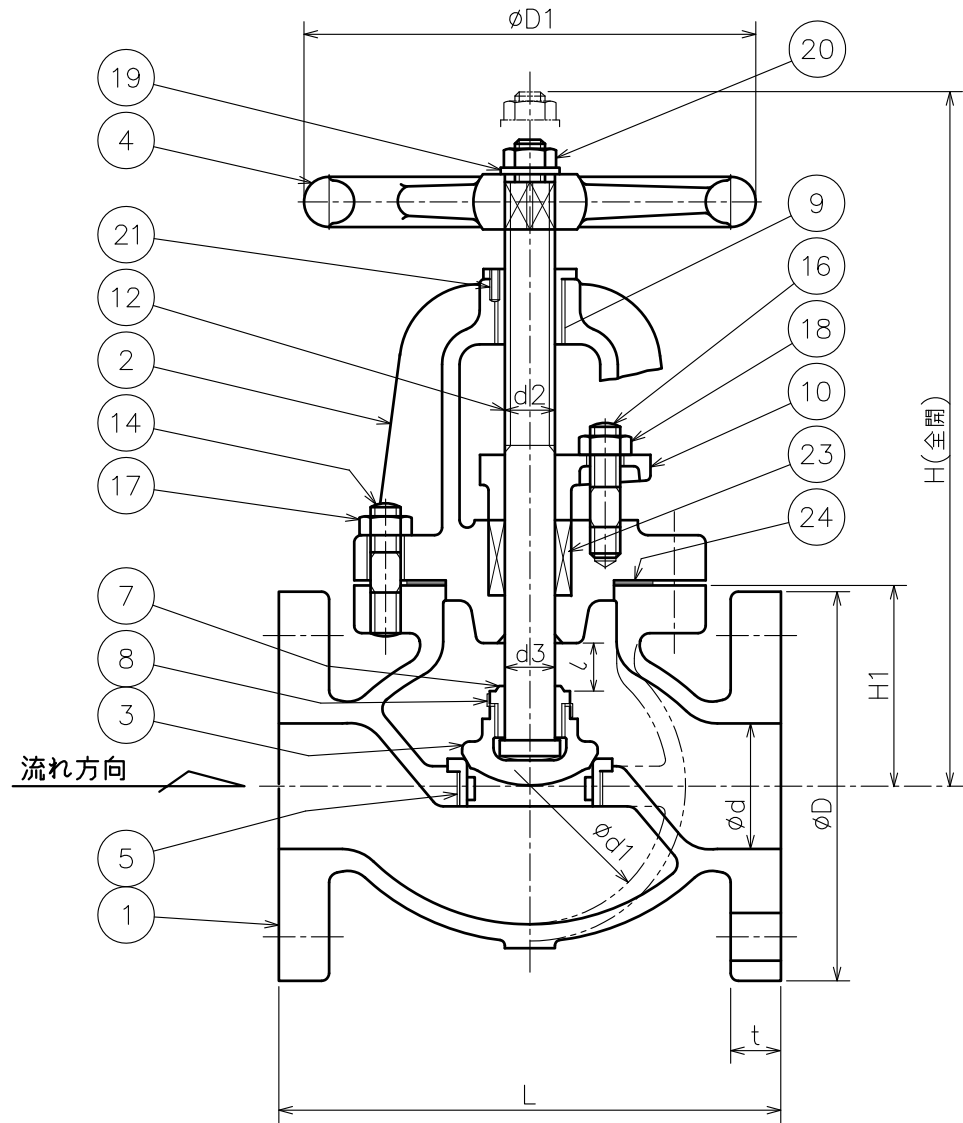


来歴		日付	担当	承認
符号	改訂理由			
①				
②				
③				



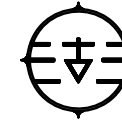
鑄出しマーク

10K - 呼び径 S

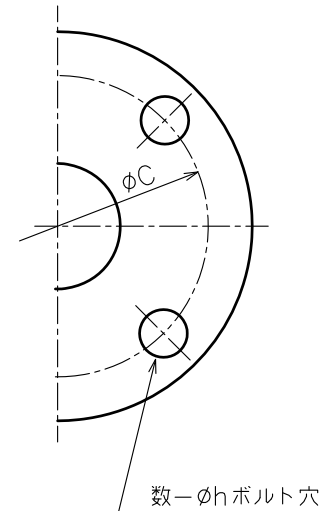


FC

表側



裏側



数-phi h ボルト穴

呼び径	d	L	フランジ					弁箱		弁棒		リフト	D1	H	質量 (kgf)	個数		
			D	ボルト穴		ボルトの呼び径	t	d1	H1	d3	d2							
				C	数												h	
40	40	190	140	105	4	19	M16		20	95	66	18	TW18	16	160	254	13	
50	50	200	155	120	4	19	M16		20	110	80	20	TW20	19	180	284	17	
65	65	220	175	140	4	19	M16		22	120	100	20	TW20	26	200	303	24	

単位: mm

24	ガスケット	V/#6500	1	ノンアスベスト
23	パッキン	V/#N133	1s	ノンアスベスト
21	止めねじ	SCM435	1	
20	六角ナット	SS 400	1	
19	座金	SS 400	1	
18	六角ナット	SS 400	2	
17	六角ナット	SS 400	—	
16	植込ボルト	SS 400	2	
14	植込ボルト	SS 400	—	
12	弁棒	SUS 304	1	
10	パッキン押え	FCD450-10	1	
9	ねじはめ輪	CAC 406	1	
8	回り止め	SUS 304P	1	
7	弁押え	SUS 304	1	
5	弁箱付弁座	SUS 304	1	
4	ハンドル車	FC 200	1	
3	弁体	SUS 304	1	
2	ふた	FC 200	1	
1	弁箱	FC 200	1	

符号	名称	材料	個数	備考
----	----	----	----	----

整理番号				形式			
JW-3				フランジ形 鑄鉄			
10K				玉形弁			
古川工業株式会社				図番 G0-0232			